



## Salatschleudern Gemüsewasch- und Schleudermaschine, 3/15 kg – programmierbar

Technisches Datenblatt

ARTIKEL #

MODELL #

NAME #

SIS #

AIA #



**602314 (DLVA100N)**

Gemüsewasch- und Schleudermaschine, mit automatischen Waschzyklen - für Beladung bis zu 3 kg leichtes bis 15 kg festes Gemüse - Waschzyklus 60 U/min, Schleudern 320 U/min

### Kurzbeschreibung

Artikel Nr. \_\_\_\_\_

Kombinierte Gemüsewasch-/Schleudermaschine mit einzigartiger kompakter Stellfläche. Konstruiert aus Chromnickelstahl 1.4301 mit 3 automatischen Waschzyklen mit oder ohne Hygienisierung, manuellem Ablauf und manuellem Schleudern. Der Wascheffekt wird durch Kombinieren von Korbdrehung und Wasserumwirbelung mit einer 2-Geschwindigkeitspumpe erzielt. Mit einem frontseitigen 500 ml Tank für das Hygienisierprodukt, das während des Waschens automatisch über eine peristaltische Pumpe zugefügt wird. Flache, wasserdichte (IPX5) Tastenbedienblende. Deckel-Mikroschalter hält die Maschine an, wenn der Deckel während des Betriebs geöffnet wird. Die Motorbremse stoppt die Korbdrehung umgehend. Sehr effizientes und reinigungsfreundliches Siebssystem. Selbstreinigungszyklus und abgerundete Ecken am Boden der Wanne und abnehmbare Wasserduche, um die Reinigung des Innenraums zu erleichtern. Lieferung mit einem Korb aus Chromnickelstahl 1.4301 mit 5 x 5 mm Lochung. Ladung je Zyklus: 3 kg (leichte Blattgemüse), 15 kg (feste Gemüse, ohne Schleudern). Waschgeschwindigkeit: 60 U.p.M., Schleudergeschwindigkeit: 320 U.p.M.

Genehmigung: \_\_\_\_\_

### Hauptmerkmale

- Deckel-Mikroschalter schützt vor Betrieb der Maschine bei geöffnetem Deckel.
- Elektromagnet-Vorrichtung hält die Maschine an, wenn Deckel während des Betriebs geöffnet wird.
- Reinigungsfreundliches, effizientes Siebssystem.
- 2 Turbulenzstufen: gering für Blattgemüse, stark für festes Gemüse.
- Tauchwaschen oder Sprühwaschen (mit niedrigem Wasserstand).
- Lieferung mit:-Korb aus Chromnickelstahl 1.4301 mit gerundeter Lochung (5 x 5 mm) - 921014.
- Ladung je Zyklus: 3 kg Blattgemüse/Salat, 15 kg festes Gemüse.
- Manueller Betrieb: Der Anwender kann die Zeit für jeden Produktionsschritt sowie die Pumpengeschwindigkeit einstellen. Dauerzyklus mit „cont“ einstellbar.
- Automatischer Betriebsmodus:
  - 3 Spülgänge mit oder ohne automatische Desinfektionsfunktion (mit der Möglichkeit, die Pumpengeschwindigkeit einzustellen und das Schleudern bei schwerem Gemüse auszuschalten).
  - Selbstreinigungszyklus: Zum Spülen und Desinfizieren des Innenraums. Vor dem Starten dieses Zyklus die mitgelieferte Wasserbrause verwenden, um eventuelle Schmutzrückstände im Inneren zu entfernen.
- Automatische oder manuelle Ablauffunktion, je nach gewähltem Zyklus.
- Möglichkeit, die Verwendung einer Desinfektionsflüssigkeit während der automatischen Waschzyklen zu aktivieren.
- Es gibt 3 Programme (Cycle) mit folgendem Wasserverbrauch je gewähltes Programm:
  - Programm (Cycle) 1 benötigt 38 Liter Wasser und nur 13 Liter Frischwasser für jeden weiteren Zyklus. Die Verwendung von Desinfektionsmitteln wird empfohlen.
  - Programm (Cycle) 2 benötigt 30 Liter Wasser.
  - Programm (Cycle) 3 benötigt 90 Liter Wasser bei vollständig gefüllter Tauchwäsche oder 50 Liter bei halb gefüllter Tauchwäsche (auf Tastendruck wählbar).
- Beladung pro Zyklus: 2-3 kg (leichtes Gemüse); max. 12-15 kg schweres Gemüse (ohne Schleudern).

### Konstruktion

- 2 Geschwindigkeiten für normalen und zentrifugalen Effekt.
- Schleuderdrehzahl von 320 U/min.
- Tragrahmen, Deckel und herausnehmbarer Korb aus Edelstahl AISI 304. Außenverkleidung aus AISI 304/430.
- Lagerahmen, Außenverkleidung, Deckel und herausnehmbarer Korb aus CNS 1.4301.
- Korhalterung aus nichtrostendem Aluminium.



Gemüsewasch- und Schleudermaschine, 3/15 kg – programmierbar  
Salatschleudern



Salatschleudern  
Gemüsewasch- und Schleudermaschine,  
3/15 kg – programmierbar

### Serienmäßiges Zubehör

- 1 St. Korb mit Deckel, Lochung 5 x 5 mm für LVA100 PNC 653883

### Optionales Zubehör

- Korb mit Deckel, Lochung 5 x 5 mm für LVA100 PNC 653883

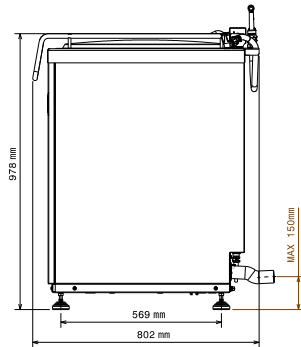


Salatschleudern  
Gemüsewasch- und Schleudermaschine, 3/15 kg – programmierbar  
Das Unternehmen behält sich das Recht auf Änderungen der Spezifikation vor.

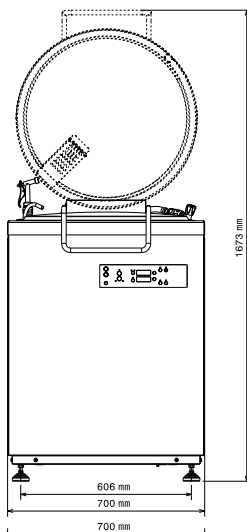


# Salatschleudern Gemüsewasch- und Schleudermaschine, 3/15 kg – programmierbar

Seite



Front

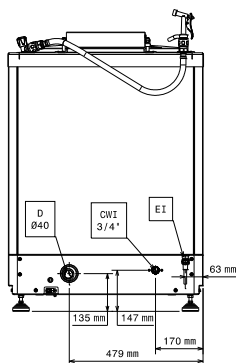


**CWII** = Kaltwasserzulauf

**D** = Ablauf

**EI** = Elektroanschluss

Rückseite



## Elektrisch

**Netzspannung:** 220-240 V/1N ph/50/60 Hz

## Schlüsselinformation

**Außenabmessungen, Länge:** 700 mm

**Außenabmessungen, Tiefe:** 802 mm

**Außenabmessungen, Höhe:** 1000 mm

**Versandgewicht:** 125 kg

**Umdrehungsgeschwindigkeit:** 320 U/min